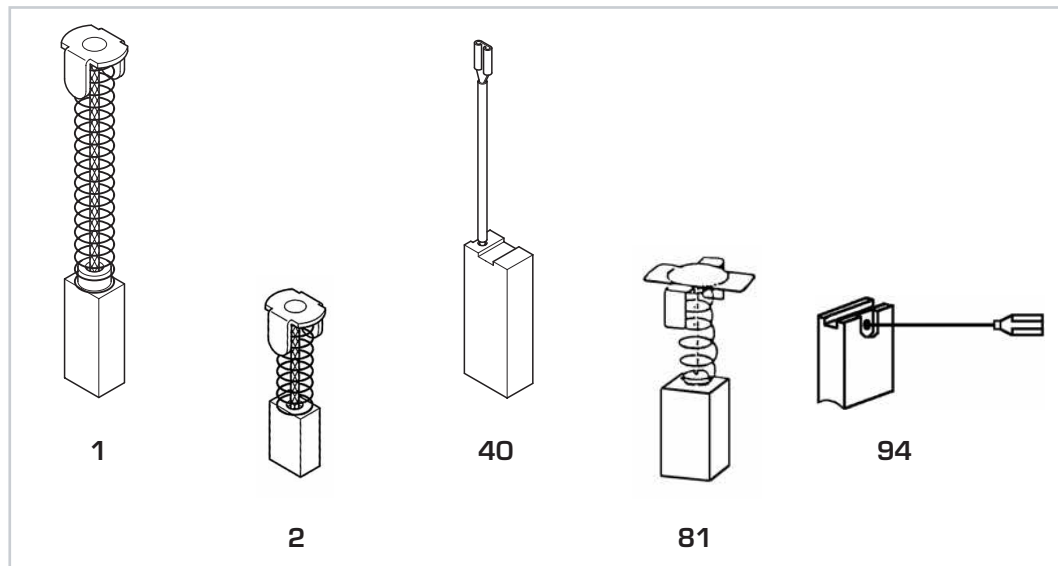


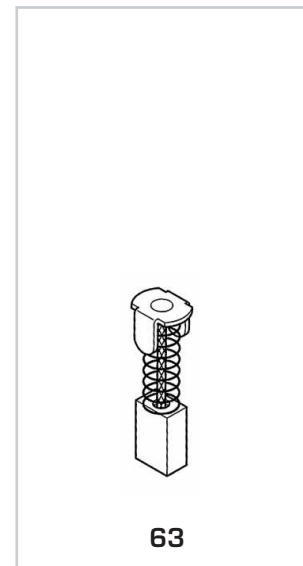
# SPAZZOLE ADATTABILI PER UTENSILI

## ADAPTABLE BRUSHES FOR TOOLS

### RYOBI - MILWAUKEE



### RIDGID



Articolo Art.	Dimensioni mm. Dimensions mm.	Impiego Use	Figura Figure
2105	5x8x10	MOLA / GRINDING WHEEL - G.S. 115	2
2108	5x10x10	TRAPANO / DRILL - 1920	2
2197	5x13x15	MINI SMERIGLIATRICE MILWAUKEE MINI LAPPING MACHINE MILWAUKEE	94
2111	6x8x13	SMERIGLIATRICE ANGOLARE / ANGLE LAPPING MACHINE G600- G1001A - G1251A - G1005 - G1151A - G1155A	40
2112	6.4x13.4x17	TRONCATRICE / CUTOFF SAW - TSC306 - C3560 - C307NA - C356NA C357 - CS360 SEGA CIRCOLARE / CIRCULAR SAW - RA200N - RA2500A - W6402NC W8402NC MARTELLI / HAMMERS - CH481 - ED381 - ED382ND	1
2113	7x11x18	MARTELLI / HAMMERS - CH450PK - CH465 - CH460 - CH485K - ED350 SMERIGLIATRICE ANGOLARE / ANGLE LAPPING MACHINE - G1255	1
2114	7x11x18 Con autostacco with automatic disconnection	MARTELLI / HAMMERS - CH450PK - CH465 - CH460 - CH485K - ED350 SMERIGLIATRICE ANGOLARE / ANGLE LAPPING MACHINE - G1255 / MILWAUKEE	1
2115	7x17x17	SMERIGLIATRICE / LAPPING MACHINE - SG2320	81

### RIDGID

Articolo Art.	Dimensioni mm. Dimensions mm.	Impiego Use	Figura Figure
1950	8.7x19x25	FILETTATRICE / THREADER	63