

ELETTROPOMPE SACEMI AD IMMERSIONE SERIE IMM

SACEMI IMMERSION PUMPS IMM SERIES



IMM 40 ÷ IMM 80



IMM 90 ÷ IMM 100

CARATTERISTICHE

IMPIEGHI

Sono adatte al trasferimento di liquidi contenenti impurità

Vengono comunemente impiegate su:

Serie IMM 40 - IMM 50

- Macchine utensili (fresatrici, torni, trapani)
- Macchine per la lavorazione del vetro (versione TRI)
- Impianti di climatizzazione e condizionamento

Serie IMM 63 - IMM 71 - IMM 80

- Macchine utensili (fresatrici, torni, trapani)
- Macchine per la lavorazione del vetro (versione TRI)
- Impianti di trattamento superfici (versione in ghisa)
- Impianti di filtrazione
- Impianti di climatizzazione e condizionamento

Serie IMM 90 - IMM 100

- Macchine utensili
- Macchine per la lavorazione del vetro
- Impianti di trattamento superfici
- Impianti di filtrazione
- Cabine di verniciatura

Motore 2 poli - 2800 giri - trifase

Classe F IP55

CHARACTERISTICS

Uses

Suitable for transferring liquids containing impurities

Commonly used on:

Serie IMM 40 - IMM 50

- Machine tools (milling units, lathes, drills)
- Glass-working machines (TRI version)
- Air-conditioning system

Serie IMM 63 - IMM 71 - IMM 80

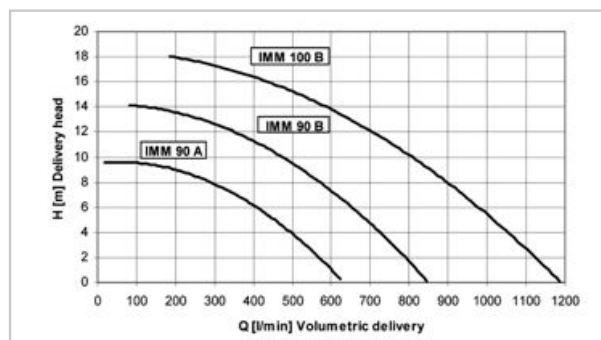
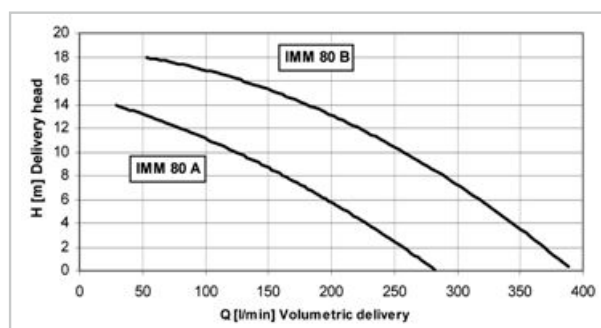
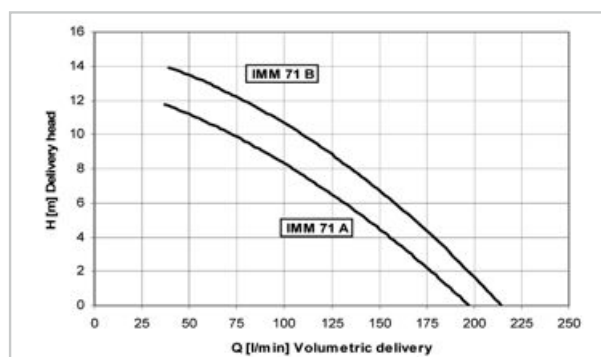
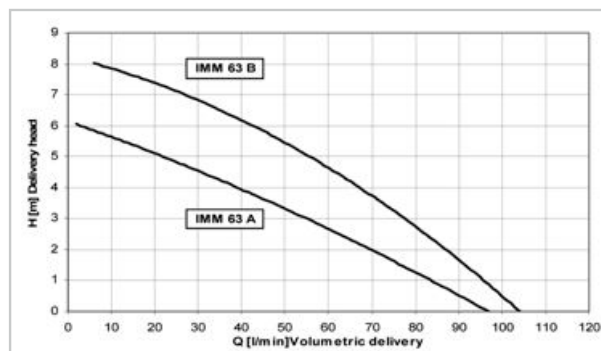
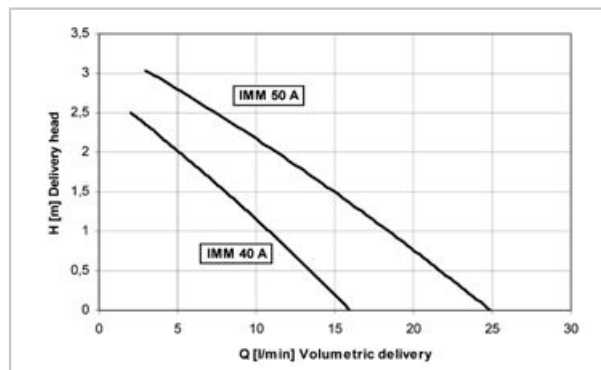
- Machine tools (milling units, lathes, drills)
- Glass-working machines (TRI version)
- Surface treatment system (cast-iron version)
- Filtering system
- Air-conditioning systems

Serie IMM 90 - IMM 100

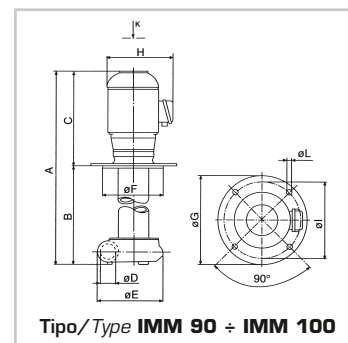
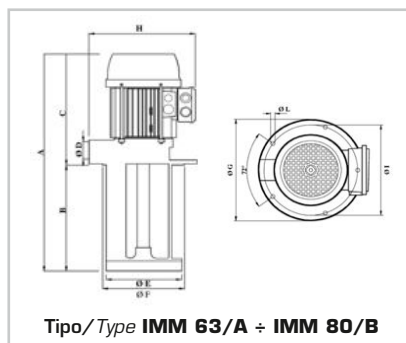
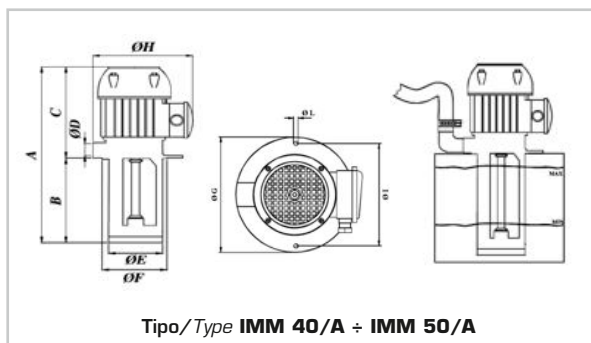
- Machine tools
- Glass-working machines
- Surface treatment systems
- Filtering systems
- Painting booths

Motor 2 poles - 2800 rpm - three-phase

Class F IP55



I dati riportati in questo diagramma sono riferiti ad una viscosità non superiore a 5 CST a 20°C.
The details shown on this diagram refer to a viscosity of not more than 5 CST at 20°C.



Articolo Art.	Tipo Type	Kw	A mm.	B mm.	C mm.	Ø D Gas	Ø E mm.	Ø F mm.	Ø G mm.	Ø H mm.	Ø I mm.	Ø L mm.	Temp. Liquido Max Max Liquid Temp.
MU.16			224	80									
MU.17	IMM 40/A	0.08	264	120	144	3/8"	78	90	130	140	114	7	70°C
MU.18			294	150									
MU.19			324	180									
MU.20			224	80									
MU.21	IMM 50/A	0.11	264	120	144	3/8"	78	90	130	140	114	7	70°C
MU.22			294	150									
MU.23			324	180									
MU.49			355	150									
MU.50	IMM 63/A	0.30	405	200	205	3/4"	128	-	180	190	150	9	90°C
MU.51			455	250									
MU.52			505	300									
MU.121			355	150									
MU.122	IMM 63/B	0.40	405	200	205	3/4"	128	-	180	190	150	9	90°C
MU.123			455	250									
MU.124			505	300									
MU.131			440	200									
MU.132	IMM 71/A	0.53	490	250	240	1"	190	-	230	225	204	9	90°C
MU.133			565	325									
MU.134			680	440									
MU.141			440	200									
MU.142	IMM 71/B	0.78	490	250	240	1"	190	-	230	225	204	9	90°C
MU.143			565	325									
MU.144			680	440									
MU.151			485	200									
MU.152			535	250									
MU.153	IMM 80/A	1.15	585	300	285	1-1/4"	202	220	250	260	235	9	90°C
MU.154			635	350									
MU.155			815	530									
MU.161			485	200									
MU.162			535	250									
MU.163	IMM 80/B	1.47	585	300	225	1-1/4"	202	220	250	260	235	9	90°C
MU.164			635	350									
MU.165			815	530									
MU.171			695	350									
MU.171A	IMM 90/A	1.85	795	450	345	2"	235	240	300	130	270	13	90°C
MU.172			945	600									
MU.173			1145	800									
MU.181			695	350									
MU.181A	IMM 90/B	2.80	795	450	345	2"	235	240	300	130	270	13	90°C
MU.182			945	600									
MU.183			1145	800									
MU.186			730	350									
MU.187	IMM 100/B	4.80	830	450	380	2-1/2"	235	240	300	145	270	13	90°C
MU.188			980	600									
MU.189			1180	800									

N.B. Per il corretto utilizzo delle pompe si consiglia la visione della **tabella impieghi** illustrata a pagina 106.

NOTE: For correct pump use, see **uses table** on page 106.

DELL'ERBA

