

ELETTROVENTILATORI NICOTRA CON MOTORE A STATORE ROTANTE

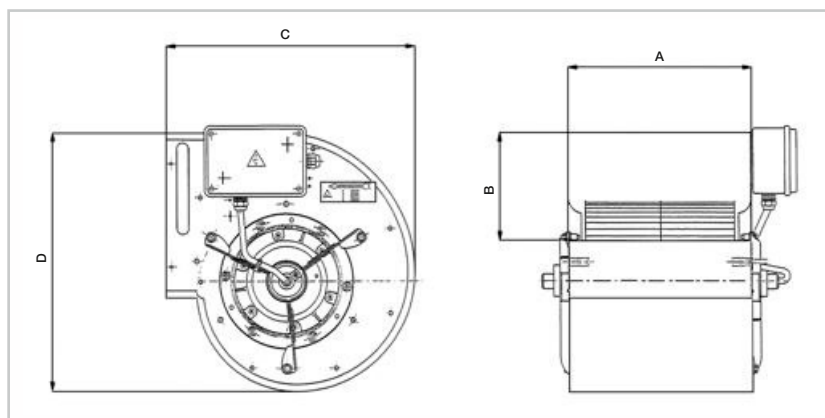
NICOTRA ELECTRIC BLOWERS WITH ROTATING STATOR MOTOR

PER CAPPE ASPIRANTI CIVILI ED INDUSTRIALI

FOR CIVIL AND INDUSTRIAL EXTRACTION HOODS

Motore monofase a 1 velocità variabile mediante regolatore (fornibile su richiesta)
4 poli - 1400 giri - esecuzione chiusa - grado di protezione IP44-IP55.

Single-phase, 1 speed motor variable by means of regulator (available on request)
4 poles - 1400 RPM - enclosed operation - insulation standard IP44 - IP55.



Articolo Art.	Serie Series	Watt resi Watt given	Amp.	dB (A)	A	B	C	D
VC.560	DDM 7/7	184	1.9	59.8	232	208	314.5	325
VC.565	DDM 9/7	300	2.6	60.7	232	262	378.5	387
VC.570	DDM 9/9	420	3.6	66.3	298	262	378.5	387
VC.575	DDM 10/8	550	4.6	64.3	265	289	424.5	443
VC.580	DDM 10/10	550	4.6	63	331	289	424.5	443

REGOLATORI DI VELOCITÀ PER ELETTROVENTILATORI AD 1 VELOCITÀ

REGULATORS FOR 1 SPEED ELECTRICAL FANS

SONO UTILIZZABILI SU TUTTI I MOTORI MONOFASE, COMPRESA LA NOSTRA SERIE TRM-VC.
TO BE USED ON SINGLE-PHASE MOTORS, INCLUDING OUR TRM-VC SERIES.

RES.04



RES.08



Tensione 220V - 50/60 Hz / Voltage 220V - 50/60 Hz

Articolo Art.	Amp Max	L mm.	P mm.	H mm.
RES.04	01 ÷ 4	110	76	50
RES.08	02 ÷ 8	132	90	62