

# ELETTROPOMPE SOMMERSE

## SUBMERSIBLE PUMPS

### CARATTERISTICHE CHARACTERISTICS



#### Applicazione

Su troncatrici per metalli, troncatrici per l'edilizia, nelle fontanelle da giardino o negli acquari di grosse dimensioni. Sono anche utilizzate per il ricircolo di acque contenenti polveri abrasive e di liquidi refrigeranti non infiammabili.

#### Application

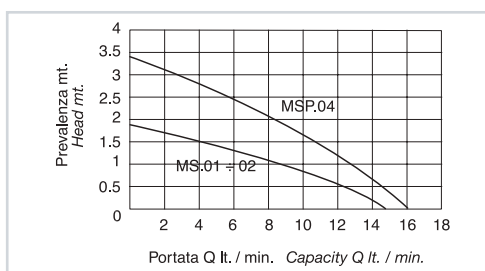
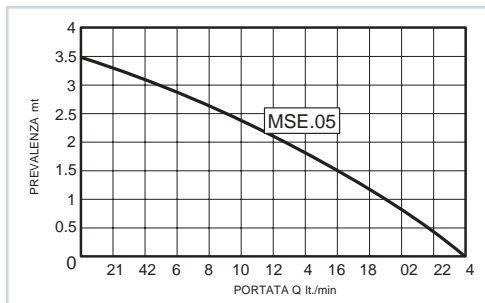
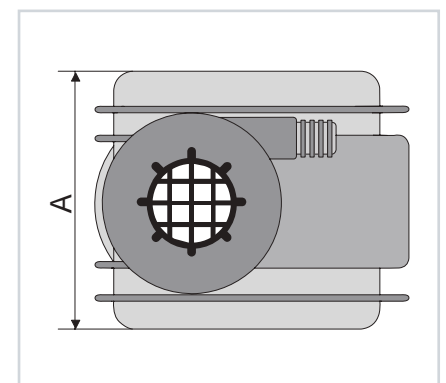
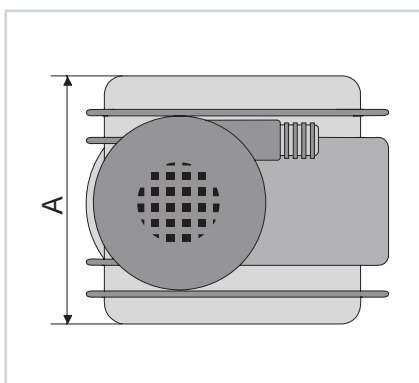
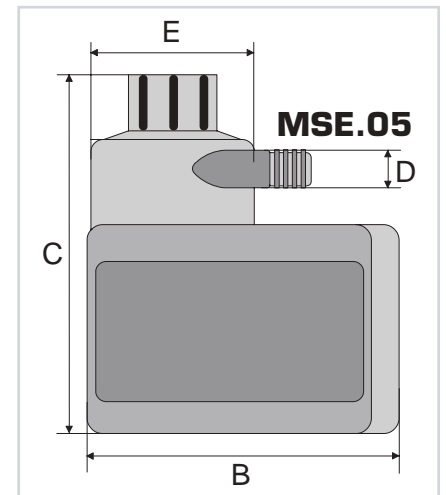
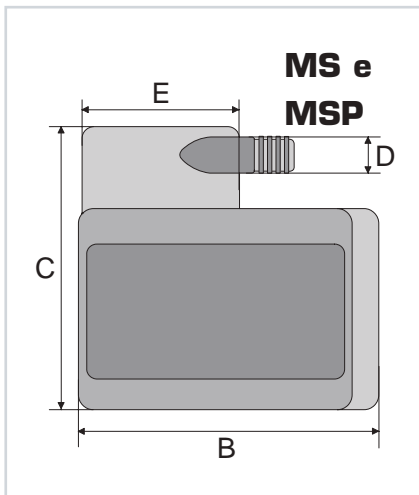
Metal cutting-off machines, cutting-off machines for the building trade, for garden fountains or large aquariums. Also used for circulating water containing abrasive powders and non-flammable coolants.

#### Caratteristiche costruttive

- Elettropompa funzionante totalmente immersa nel liquido.
- Motore elettrico del tipo a poli schermati.
- Avvolgimenti isolati in classe F con salvamotore termico incorporato.
- Filtro antintasamento in aspirazione (**MSE 05**).
- Lunghezza cavo elettrico metri 2.
- Grado di protezione IPX8.

#### Construction features

- Fully-submersed pump in the liquid.
- Shielded-pole type electric motor.
- Class-F insulated windings with incorporated circuit breaker.
- Anti-blockage suction filter (**MSE 05**).
- Length of power cable, 2 meters.
- Insulation standard IPX8.



Articolo Art.	Watt	Volt/Hz	Amp.	Giri/min. RPM/min.	A	B	C	D	E
<b>MS.01</b>	49	48/50	0.50	2800	68	83	86	11	47
<b>MS.02</b>	49	220/50	0.50	2800	68	83	86	11	47
<b>MSP.04</b>	65	220/50	0.56	2800	68	83	86	11	59
<b>* MSE.05</b>	59	220/50	0.56	2780	68	89	109	13.5	59

\* Per edilizia - For building construction.

Su richiesta è possibile fornire elettropompe con tensione diverse. - On request can be supplied with electric voltage different.