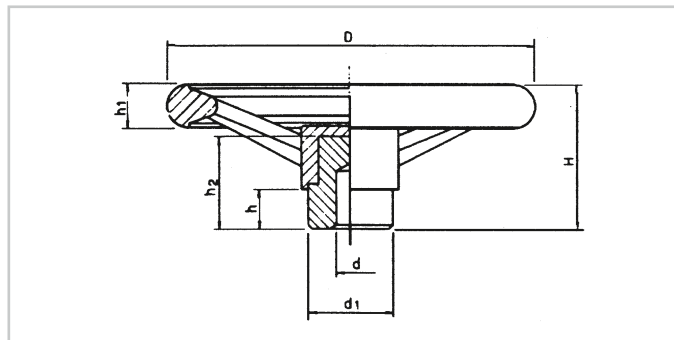


VOLANTINI A RAZZE

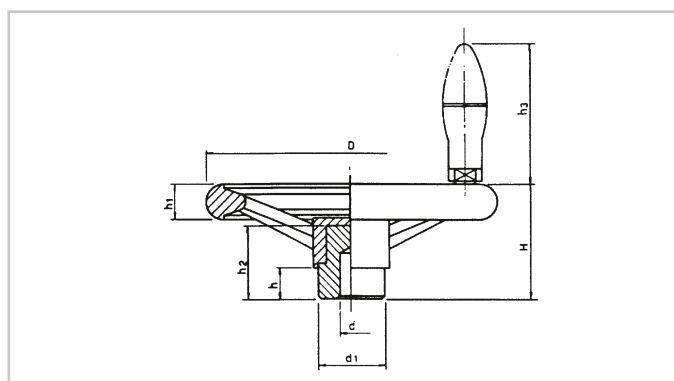
SPOKE HANDWHEELS



Senza maniglia - Mozzo in acciaio - Colore nero. / Without handle - Steel hub - Black colour.

Articolo Art.	D	H	d	d'	h	h ¹	h ²	IMUF
VT.305	100	46	8	24	12	14	31	17
VT.306	120	49	8	24	12	15	31	17
VT.307	140	55	10	32	15	17	35	24
VT.308	160	59	10	32	15	19	35	24
VT.309	180	69	10	40	17	23	42	31
VT.310	200	75	10	40	17	24	42	31
VT.311	250	78	14	49	20	28	51	35
VT.312	300	91	14	58	20	30	53	45

IMUF = Ingombro massimo utile per la foratura / Max drilling dimensions.



Con maniglia girevole - Mozzo in acciaio - Colore nero / With rotating handle - Steel hub - Black colour

Articolo Art.	D	H	d	d'	h	h ¹	h ²	h ³	IMUF
VM.315	100	46	8	24	12	14	31	46	17
VM.316	120	49	8	24	12	15	31	46	17
VM.317	140	55	10	32	15	17	35	65	24
VM.318	160	59	10	32	15	19	35	65	24
VM.319	180	69	10	40	17	23	42	79	31
VM.320	200	75	10	40	17	24	42	79	31
VM.321	250	78	14	49	20	28	51	90	35
VM.322	300	91	14	58	20	30	53	100	45

IMUF = Ingombro massimo utile per la foratura / Max drilling dimensions.