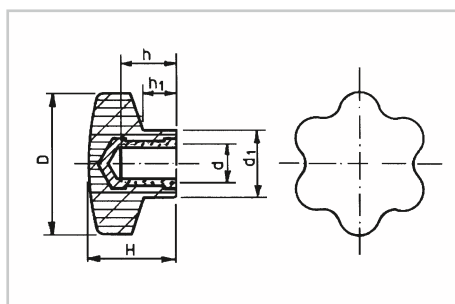


# VOLANTINI

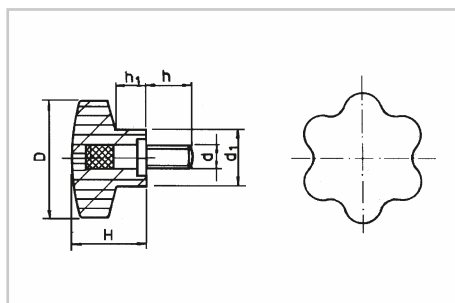
## HANDWHEELS

Volantini unificati, colore nero, inserto in ottone con foro filettato.  
Standardised handwheels, black colour, brass insert with threaded hole.



Articolo Art.	D	H	d	h	d <sup>1</sup>	h <sup>1</sup>
<b>VF.355.3</b>			M.3	7		
<b>VF.355.4</b>	20	16	M.4	7.5	13	8
<b>VF.355.5</b>			M.5	8		
<b>VF.356.4</b>			M.4	7.5		
<b>VF.356.5</b>	25	20	M.5	8	15	9
<b>VF.356.6</b>			M.6	10		
<b>VF.357.5</b>			M.5	10		
<b>VF.357.6</b>	30	25	M.6	10	17	11
<b>VF.357.8</b>			M.8	13.5		
<b>VF.359.6</b>			M.6	10		
<b>VF.359.8</b>	40	30	M.8	13.5	21	13
<b>VF.359.10</b>			M.10	15		
<b>VF.360.8</b>			M.8	15		
<b>VF.360.10</b>	50	33	M.10	15	23	13
<b>VF.360.12</b>			M.12	18		
<b>VF.361.8</b>			M.8	15		
<b>VF.361.10</b>	60	37	M.10	15	28	15
<b>VF.361.12</b>			M.12	18		
<b>VF.362.10</b>			M.10	15		
<b>VF.362.12</b>	70	41	M.12	18	30	17
<b>VF.363.10</b>			M.10	15		
<b>VF.363.12</b>	80	47	M.12	18	32	19

Volantini unificati, colore nero, con perno in ferro filettato.  
Standardised handwheels, black colour, with threaded iron pin.



Articolo Art.	D	H	d	h	d <sup>1</sup>	h <sup>1</sup>
<b>VP.372.5</b>	20	16	M.5	60	13	8
<b>VP.373.4</b>			M.4			
<b>VP.373.5</b>	25	20	M.5	60	15	9
<b>VP.373.6</b>			M.6			
<b>VP.374.4</b>			M.4			
<b>VP.374.5</b>			M.5			
<b>VP.374.6</b>	30	25	M.6	60	17	11
<b>VP.374.8</b>			M.8			
<b>VP.376.5</b>			M.5			
<b>VP.376.6</b>			M.6			
<b>VP.376.8</b>	40	30	M.8	60	21	13
<b>VP.376.10</b>			M.10			
<b>VP.377.8</b>			M.8			
<b>VP.377.10</b>	50	33	M.10	60	23	13
<b>VP.377.12</b>			M.12			
<b>VP.378.8</b>			M.8			
<b>VP.378.10</b>	60	37	M.10	60	28	15
<b>VP.378.12</b>			M.12			
<b>VP.379.10</b>			M.10			
<b>VP.379.12</b>	70	41	M.12	60	30	17
<b>VP.380.10</b>			M.10			
<b>VP.380.12</b>	80	47	M.12	60	32	19
<b>VP.380.14</b>			M.14			