

# VENTILATORI CENTRIFUGHI

## CENTRIFUGAL BLOWERS

**2 POLI 2800 giri / 2 POLES 2800 RPM**

### CARATTERISTICHE TECNICHE

#### Impiego:

Sistemi di riscaldamento, refrigerazione e condizionamento dell'aria. Distributori automatici, apparecchi elettromedicali, fotocopiatrici e riproduzioni microfilm, essicatoi, aspiratori per cappe, usi industriali vari, ecc.

#### Particolarità costruttive:

Motore monofase due poli 1 velocità 50 - 60HZ.  
Temperatura ambiente di funzionamento da -10°C a + 60°C.

### TECHNICAL CHARACTERISTICS

#### Use:

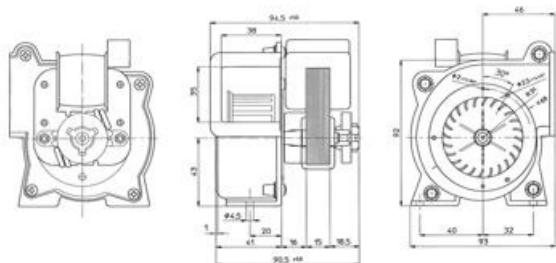
Heating, refrigeration and air-conditioning systems. Automatic dispensers, electro-medical appliances, photocopiers and microfilm reproduction, dryers, hood extraction units, miscellaneous industrial uses, etc.

#### Construction details:

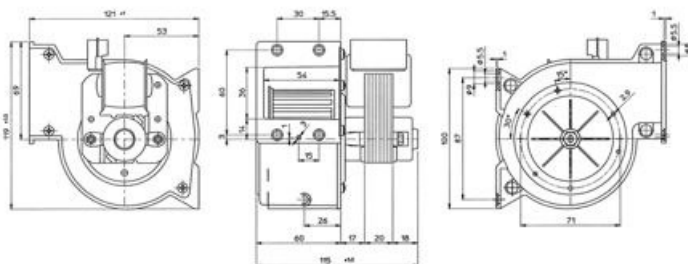
Single-phase, two poles motor 50 - 60HZ.  
Operating ambient temperature between -10°C + 60°C.



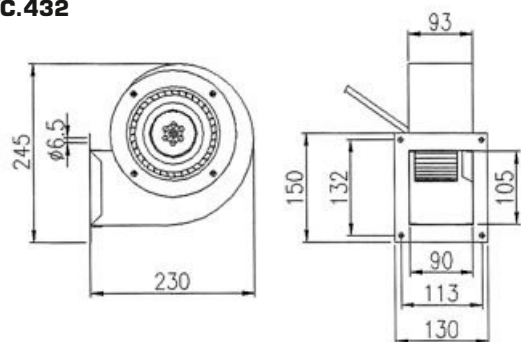
**VC.410**



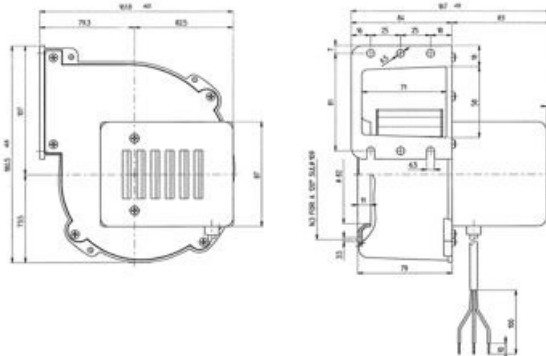
**VC.420**



**VC.432**



**VC.430**



Articolo Art.	Materiale Material	Watt Assorbiti Absorbed Watt	Port. m <sup>3</sup> /h Flow m <sup>3</sup> /h
<b>VC.410</b>	Nylon / Nylon	16	28.5
<b>VC.420</b>	Nylon / Nylon	23	110
<b>VC.430</b>	Alluminio / Alumin.	80	238
<b>VC.432</b>	Lamiera / Sheet	120	420