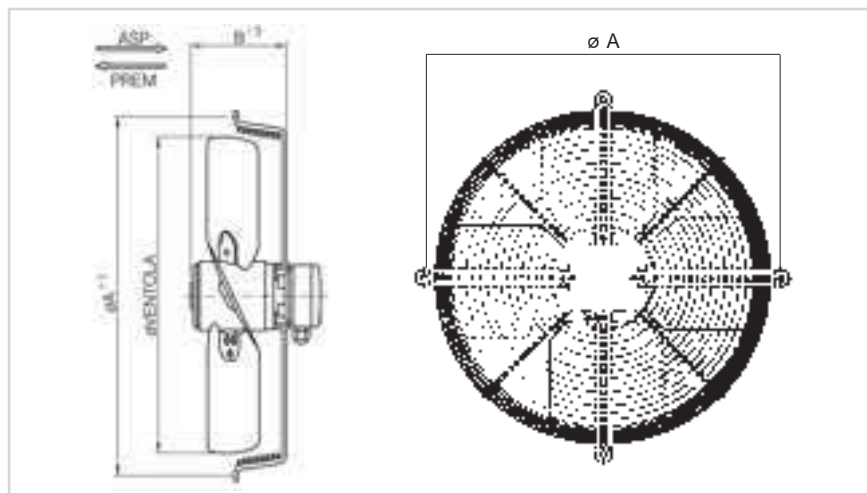


VENTILATORI ASSIALI A ROTORE ESTERNO COMPLETI DI GRIGLIE

AXIAL BLOWERS WITH EXTERNAL ROTOR AND GRILLES

**EBM
ZIEHL**



Articolo Art.	Potenza max W Max power W	Volt	Ø Ventola Ø Impeller	Ø A	B	m ³ h in aria libera m ³ h in free air	N. Poli No. Poles	dB (A)	Accessorio Griglia Accessory grille
VLG.713	43	230/400	170 A	-	62	540	2	59	-
VLG.714	43	230/400	170 P	-	62	540	2	59	-
VLG.715	50	230	170 A	-	62	500	2	62	-
VLG.716	50	230	170 P	-	62	500	2	62	-
VLG.717	50	230	200 A	260	73	740	2	65	200.1
VLG.718	50	230	200 P	260	73	740	2	65	200.1
VLG.719	53	230/400	200 A	260	73	830	2	53	200.1
VLG.720	53	230/400	200 P	260	73	830	2	53	200.1
VLG.741	110	230/400	250 A	300	83	1685	2	72	250.1
VLG.742	110	230/400	250 P	300	83	1685	2	72	250.1

Articolo Art.	Potenza max W Max power W	Volt	Ø Ventola Ø Impeller	Ø A	B	m ³ h in aria libera m ³ h in free air	N. Poli No. Poles	dB (A)	Accessorio Griglia Accessory grille
VLG.721	115	230	250 A	300	83	1610	2	72	250.1
VLG.722	115	230	250 P	300	83	1610	2	72	250.1
VLG.723	30	230	250 A	300	72	910	4	56	250.1
VLG.724	30	230	250 P	300	72	910	4	56	250.1
VLG.725	85	230	300 A	360	83	1690	4	65	300.1
VLG.726	85	230	300 P	360	83	1690	4	65	300.1
VLG.727	85	230/400	300 A	360	83	1740	4	66	300.1
VLG.728	85	230/400	300 P	360	83	1740	4	66	300.1
VLG.729	140	230	350 A	422	102	2850	4	68	350.1
VLG.730	140	230	350 P	422	102	2850	4	68	350.1
VLG.731	145	230/400	350 A	422	102	2900	4	69	350.1
VLG.732	145	230/400	350 P	422	102	2900	4	69	350.1
VLG.743	150	230	400 A	470	102	3660	4	70	400.1
VLG.744	135	230	400 P	470	102	3975	4	70	400.1
VLG.733	150	230/400	400 A	470	102	3800	4	70	400.1
VLG.734	145	230/400	400 P	470	102	4150	4	67	400.1
NOVITÀ VLG.739	245	230	450 A	522	98	5800	4	73	450.1
NOVITÀ VLG.740	245	230	450 P	522	98	5800	4	73	450.1
VLG.735	450	380	450 A	522	141	6200	4	79	450.1
VLG.736	450	380	450 P	522	141	6200	4	79	450.1
VLG.737	240	380	500 A	565	161	5700	6	69	500.1
VLG.738	240	380	500 P	565	161	5700	6	69	500.1
VLG.745	520	220	630 A	750	161	9700	6	76	-
VLG.746	930	380	630 A	750	161	10800	6	78	-

A = Aspirante / In P = Premente / Out

Su richiesta è possibile fornire serie FC e FE ZIEHL.
Series FC and FE ZIEHL available on request.