

# TENUTE MECCANICHE ADATTABILI SU POMPE KSB

## MECHANICAL SEALS COMPATIBLE WITH KSB PUMPS

SERIE / SERIES FG3



### TENUTA

Carburo di silicio. Molla acciaio AISI 316.  
Guarnizioni in Viton®.

### Seal

Silicon carbide. AISI 316 steel spring.  
Viton® gaskets.

**CONTROFACCIA** - Carburo di silicio. Guarnizioni in Viton®.

**Counterface** - Silicon carbide. Viton® gaskets.

### SENSO DI ROTAZIONE

Indipendente

### Direction of rotation

Independent

### LIMITI D'IMPIEGO

$p = 12 \text{ bar}$  -  $v = 10 \text{ m/s}$  -  $t = -30^\circ\text{C} + 200^\circ\text{C}$  (acqua calda max  $120^\circ\text{C}$ )

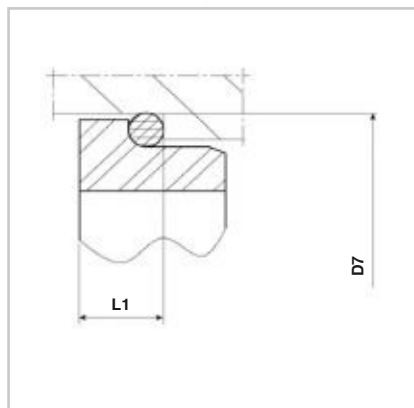
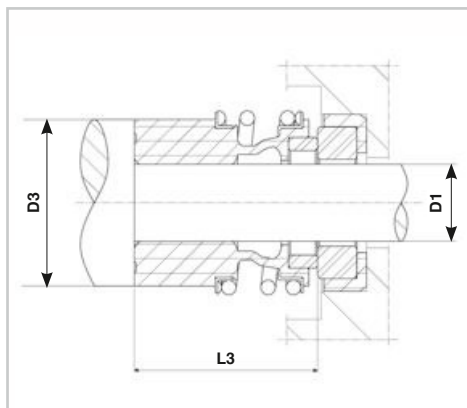
### Limits of use

$p = 12 \text{ bar}$  -  $v = 10 \text{ m/s}$  -  $t = -30^\circ\text{C} + 200^\circ\text{C}$  (hot water max  $120^\circ\text{C}$ )

TENUTA <i>Seal</i>				CONTROFACCIA TIPO CC6 (O-RING) CON MISURE DI MONTAGGIO DIN 24960 - EN12756 <i>Counterface type CC6 (o-ring) with DIN 24960 - EN12756 sizes</i>			CONTROFACCIA TIPO CM60 (CUFFIA) CON MISURE DI MONTAGGIO DIN 24960 - EN12756 <i>Counterface type CM60 (cap) with DIN 24960 - EN12756 sizes</i>		
Articolo Art.	D1	D3	L3'	Articolo Art.	D7	L1	Articolo Art.	D7	L1
<b>FG3.20</b>	20	36	37.5	<b>CC6.20</b>	35	7.5	<b>CM60.20</b>	35	7.5
<b>FG3.25</b>	25	41	42.5	<b>CC6.25</b>	40	7.5	<b>CM60.25</b>	40	7.5
<b>FG3.28</b>	28	49	42.5	<b>CC6.28</b>	43	7.5	<b>CM60.28</b>	43	7.5
<b>FG3.38</b>	38	59	46	<b>CC6.38</b>	56	9	<b>CM60.38</b>	56	9
<b>FG3.48</b>	48	70.5	51	<b>CC6.48</b>	66	9	<b>CM60.48</b>	66	9

### Controfaccia tipo CC6

*Counterface type CC6*



### Controfaccia tipo CM60

*Counterface type CM60*

