

made in ITALY

GENERALITA' / FEATURES

Elettropompe centrifughe, monoblocco e monogirante, interamente costruite in Italia, con corpo pompa realizzato in accordo alle norme DIN24255-NF E 44-III – UNI7467 collegato al motore mediante supporto, adatte per il pompaggio di acqua pulita e di altri liquidi chimicamente e meccanicamente non aggressivi. La possibilità di installazione in qualunque posizione, fatta eccezione di quella che comporta la bocca aspirante rivolta verso l'alto, rende agevole e conveniente l'utilizzo per le più svariate esigenze in campo civile, agricolo, industriale o impiantistico in generale.

Centrifugal, single impeller electric pumps with pump body built according to DIN 24255- NF E 44-III UNI7467 Standards, connected to the motor through a support unit, suitable for pumping clean water and chemically and mechanically non aggressive liquids. DCM series pumps are entirely made in Italy. It can be installed in any position excluding the one with inlet up-wards and this, along with its special design, makes its use easier and more convenient in most fields: civil, industrial, agricultural.

MATERIALI / MATERIALS

- Corpo pompa e supporto motore in ghisa.
- Girante in ghisa (su richiesta in bronzo).
- Albero in acciaio inossidabile AISI 303 fino Hp5,5- AISI 304 da Hp7,5.
- Tenuta meccanica in ceramica grafite.
- *Cast-iron pump body and motor bracket.*
- *Cast-iron impeller (bronze impeller upon request).*
- *Stainless steel shaft AISI 303 up to Hp5,5- AISI 304 from Hp7,5.*
- *Ceramic graphite mechanical seal.*

MOTORE / MOTOR

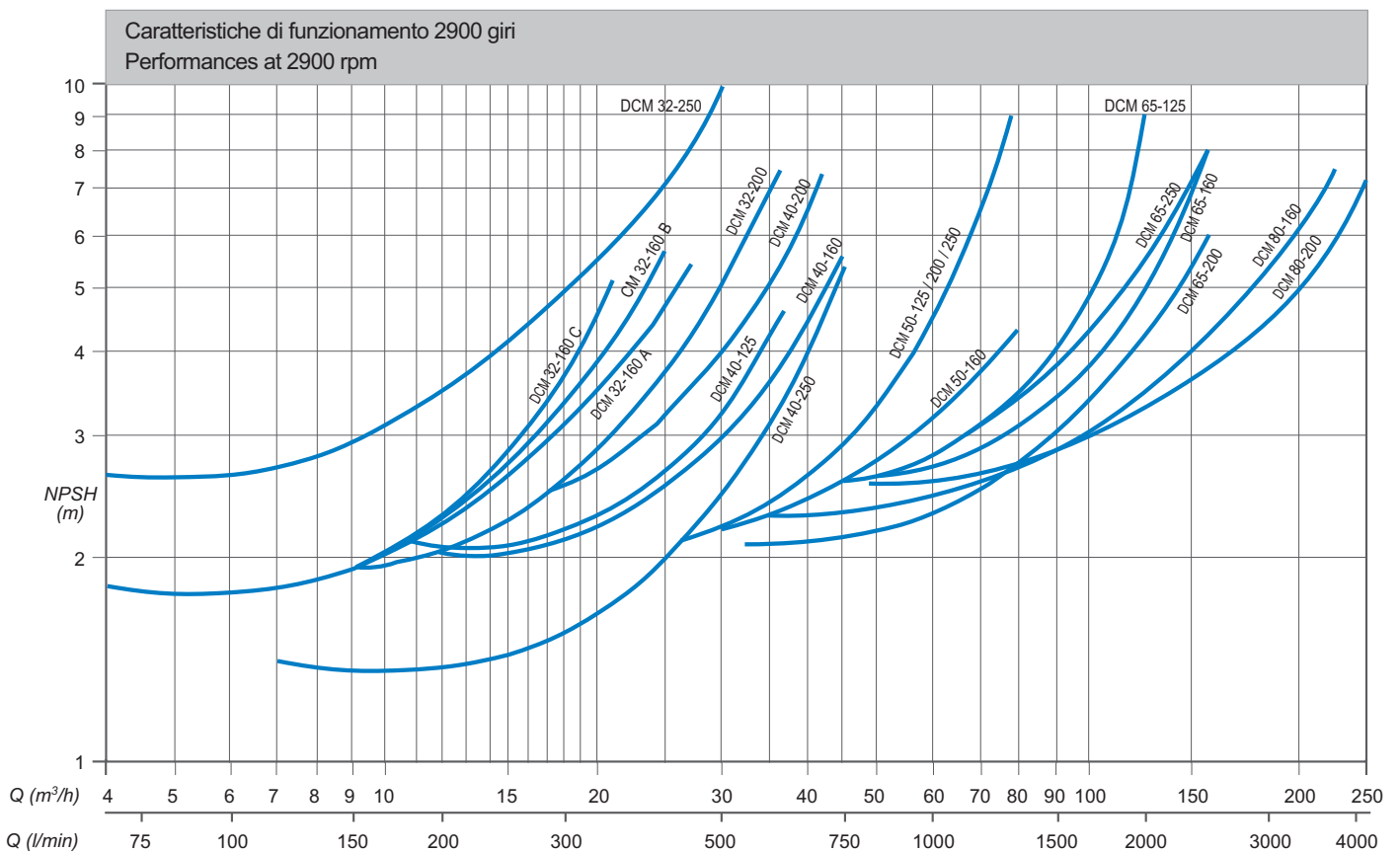
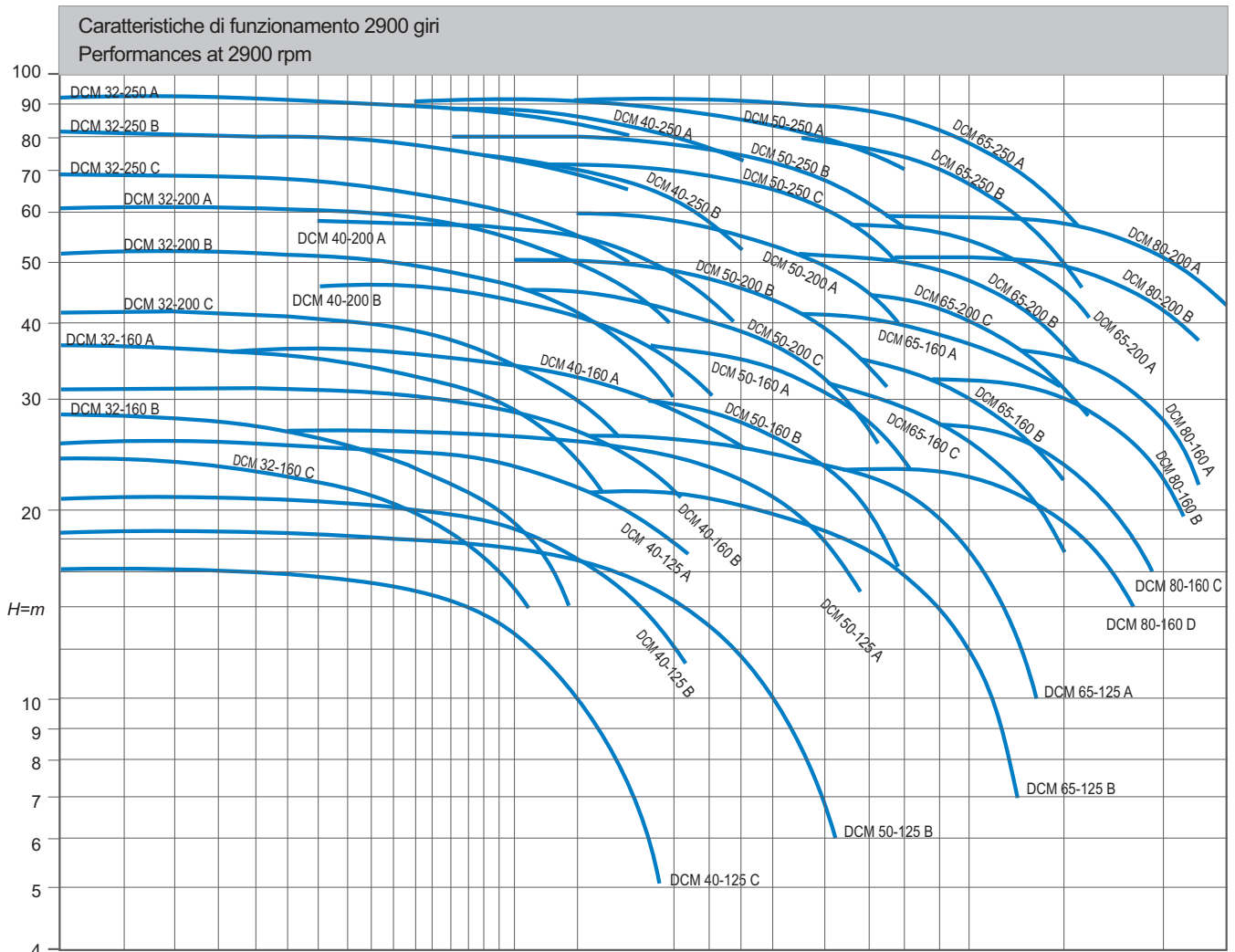
- Motore ad induzione del tipo chiuso autoventilato.
- Protezione: IP44.
- Isolamento classe F.
- Forma costruttiva B5 per servizio continuo.
- Alimentazione monofase 230V-50Hz.
- Alimentazione trifase 230/400V-50Hz fino a 5,5 HP, 400/690V-50Hz per potenze superiori a 7,5 Hp.
- *Closed self-ventilated induction motor.*
- *Protection: IP44.*
- *Insulation class F.*
- *B5 construction standards for continuous service.*
- *Single-phase feeding 230V-50Hz.*
- *Three-phase feeding 230/400V-50Hz up to 5,5 HP, 400/690V-50 Hz for rated output from 7,5 Hp with protection at user's care.*

LIMITI DI IMPIEGO / OPERATING CONDITIONS

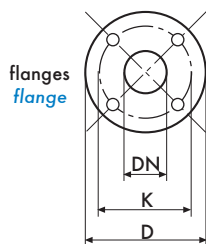
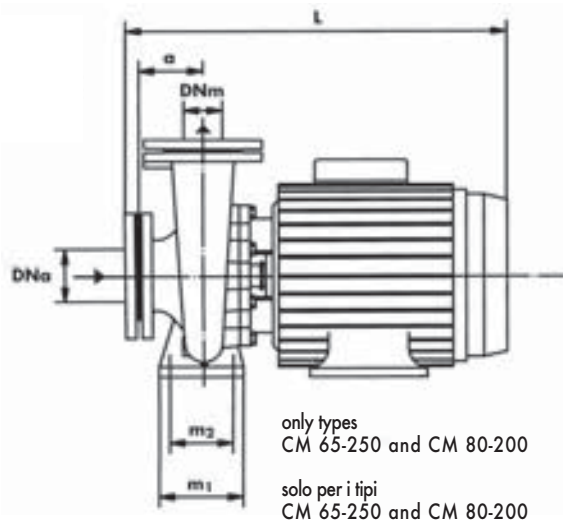
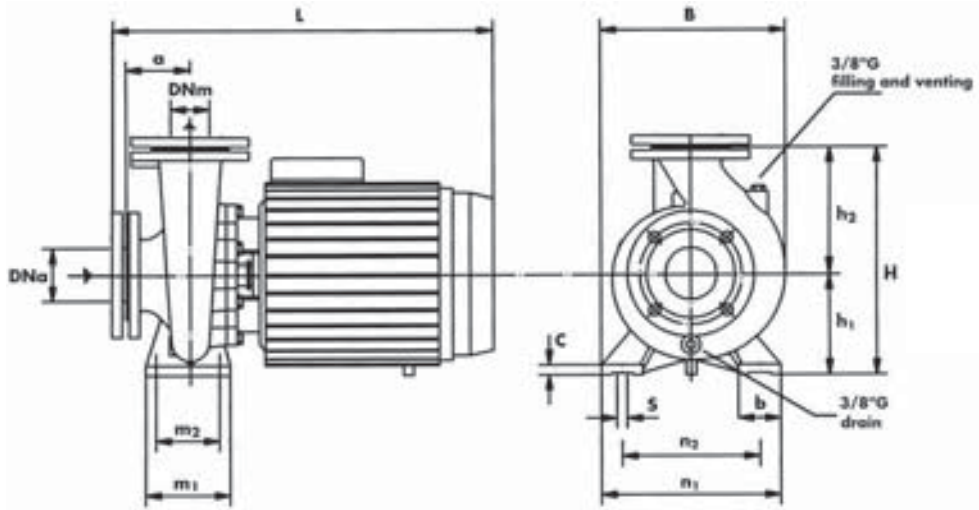
- Pressione massima: 10 bar.
- Temperatura liquido max: 90° C.
- *Max. working pressure: 10 bar.*
- *Max. temperature of liquid: 90° C.*

Elettropompe Centrifughe normalizzate
Close coupled electrically Centrifugal Pumps

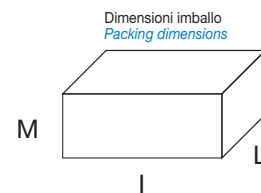
modello DCM



MODELLO POMPA <i>PUMP'S MODEL</i>	POTENZA MOTORE <i>NOMINAL POWER MOTOR P2</i>	I 3x400V 50 Hz	Q=Portata - <i>capacity</i>															
			m ³ /h0	4,5	6	7,5	9	12	15	18	21	24	27	30	33	36		
			l/min0	75	100	125	150	200	250	300	350	400	450	500	550	600		
HP	kW	A	Prevalenza manometrica totale in m. C.A. <i>Total head in meters w.c.</i>															
DCM 32-160 C (*)	2	1,5	4	24,7	24,4	24,1	23,6	23	21,5	19,6	17,2	14,1						
DCM 32-160 B (*)	3	2,2	5,2	29		28,5	28	27,3	25,7	23,8	21,4	18,5	14,8					
DCM 32-160 A	4	3	7,1	36,8		36,4	36	35,4	34,2	32,8	31,1	28,8	26	22,3				
DCM 32-200 C	5,5	4	9,4	41		40	39,5	38,8	37,5	36	34,2	32,2	30	27				
DCM 32-200 B	7,5	5,5	14,2	53		52	51,5	51	50	48,5	46,8	45	42,7	40,1	37	33,3	28,7	
DCM 32-200 A	10	7,5	16,5	61		60,5	60	59,5	58,5	57,2	55,5	53,7	51,5	49	46,2	42,7	38,5	
DCM 32-250 C	12,5	9,2	20,1	70			68,5	68	67	65,5	63,5	61,5	58,7	55	50,5			
DCM 32-250 B	15	11	24,2	82			81	80,5	79,5	78,5	77	75	72,6	70	66,5			
DCM 32-250 A	20	15	30,1	93			92,5	92	91,5	90,5	89,5	88	85,7	83,5	80			
DCM 40-125 C (*)	2	1,5	4	17,4			17,6	17,5	17,3	16,9	16,4	15,8	15,1	14,2	13,3			
DCM 40-125 B (*)	3	2,2	5,2	20,7				21,3	21,2	21	20,6	20,1	19,4	18,7	17,9	17		
DCM 40-125 A	4	3	7,1	25,2				25,8	25,8	25,6	25,4	24,9	24,4	23,7	22,9	22,0	21,1	
DCM 40-160 B (*)	4	3	7,4	30				30,1	30	29,6	29	28,2	27,1	25,9	24,4	22,8	21	
DCM 40-160 A	5,5	4	9,9	35,4				35,6	35,5	35,3	35	34,2	33,2	32	30,6	29	27,3	
DCM 40-200 B	7,5	5,5	13,2	46,7				47	46,8	46,4	45,6	44,5	43,2	41,6	39,9	37,9	35,8	
DCM 40-200 A	10	7,5	16,8	56,4				57,8	58	57,9	57,6	56,9	56,0	54,7	53	51,1	48,9	
DCM 40-250 B	15	11	24,2	75,5				74,6	74,2	73,5	72,7	71,7	70,4	69	67,2	65	62,5	
DCM 40-250 A	20	15	32	91,5				90,4	89,8	89,3	88,5	87,5	86,6	85,5	84	82,5	80,5	
DCM 50-125 B (*)	4	3	7,4	19,9					20,2	20,2	20,1	20	19,8	19,3	19,1	18,7	18,3	
DCM 50-125 A	5,5	4	9,9	24,5						25	24,9	24,8	24,6	24,4	24,2	23,8	23,5	
DCM 50-160 B	7,5	5,5	11,6	30,2								30,5	30,3	30,1	29,8	29,5	29	
DCM 50-160 A	10	7,5	15,8	36,3								37,0	36,9	36,8	36,6	36,4	36,1	
DCM 50-200 C	12,5	9,2	18,5	47									45,7	45,1	44,5	43,7	42,9	
DCM 50-200 B	15	11	21	52									51,0	50,5	50	49,3	48,5	
DCM 50-200 A	20	15	27	58,5									58,1	58	57,5	57	56,4	
DCM 50-250 C	20	15	32,5	71,5										70,8	70,3	69,7	69	
DCM 50-250 B	25	18,5	41,5	78										78,0	77,4	76,8	76,1	
DCM 50-250 A	30	22,5	51,5	90										89,5	88,8	88,3	87,7	
DCM 65-125 B	7,5	5,5	12,3	19,8											21	20,8	20,7	
DCM 65-125 A	10	7,5	15,9	24,2											24,8	24,7	24,6	
DCM 65-160 C	12,5	9,2	19,5	30,4														
DCM 65-160 B	15	11	22,5	34														
DCM 65-160 A	20	15	30	39														
DCM 65-200 C	20	15	32,5	43														
DCM 65-200 B	25	18,5	41,5	47,5														
DCM 65-200 A	30	22,5	51,5	56,5														
DCM 65-250 B	40	30	63,5	81														
DCM 65-250 A	50	37	74,5	90														
DCM 80-160 D	15	11	20,8	24														
DCM 80-160 C	20	15	25,8	29														
DCM 80-160 B	25	18,5	35	33,5														
DCM 80-160 A	30	22,5	42	37														
DCM 80-200 B	40	30	63,5	49														
DCM 80-200 A	50	37	74,5	58														



DIMENSIONI/DIMENSIONS (mm)				
DN	D	K	fori/holes	
			n°	∅
32	140	100	4	18
40	150	110	4	18
50	165	125	4	18
65	185	145	4	18
80	200	160	4	18
100	220	180	8	18



Elettropompe Centrifughe normalizzate
Close coupled electrically Centrifugal Pumps

modello DCM



MODELLO POMPA <i>PUMP'S MODEL</i>	DIMENSIONI POMPA mm <i>PUMP'S DIMENSIONS mm</i>															PESO <i>WEIGHT</i>	DIMENSIONI IMBALLO mm <i>PACKING DIMENSIONS mm</i>		
	DNm	DNa	a	h1	h2	m1	m2	n1	n2	b	c	s	L	B	H		kg	I	O
DCM 32-160 C	32	50	80	132	160	100	70	240	190	50	12	14	490	240	292	38	520	260	355
DCM 32-160 B	32	50	80	132	160	100	70	240	190	50	12	14	490	240	292	39	520	260	355
DCM 32-160 A	32	50	80	132	160	100	70	240	190	50	12	14	490	240	292	42	520	260	355
DCM 32-200 C	32	50	80	160	180	100	70	240	190	50	12	14	505	268	340	51,5	530	305	400
DCM 32-200 B	32	50	80	160	180	100	70	240	190	50	12	14	565	268	340	63	615	310	460
DCM 32-200 A	32	50	80	160	180	100	70	240	190	50	12	14	565	268	340	69	615	310	460
DCM 32-250 C	32	50	100	180	225	125	95	320	250	65	12	14	625	305	405	83	665	335	535
DCM 32-250 B	32	50	100	180	225	125	95	320	250	65	14	14	625	305	405	90	665	335	535
DCM 32-250 A	32	50	100	180	225	125	95	320	250	65	14	14	695	305	405	120	735	355	535
DCM 40-125 C	40	65	80	112	140	100	70	210	160	50	12	14	495	220	252	36	520	260	355
DCM 40-125 B	40	65	80	112	140	100	70	210	160	50	12	14	495	220	252	37	520	260	355
DCM 40-125 A	40	65	80	112	140	100	70	210	160	50	12	14	495	220	252	40	520	260	355
DCM 40-160 B	40	65	80	132	160	100	70	240	190	50	12	14	500	245	292	47	520	260	355
DCM 40-160 A	40	65	80	132	160	100	70	240	190	50	15	14	500	245	292	50	520	260	355
DCM 40-200 B	40	65	100	160	180	100	70	265	212	50	15	14	590	273	340	65	615	310	460
DCM 40-200 A	40	65	100	160	180	100	70	265	212	50	15	14	590	273	340	71	615	310	460
DCM 40-250 B	40	65	100	180	225	125	95	320	250	65	15	14	630	322	405	91	665	335	535
DCM 40-250 A	40	65	100	180	225	125	95	320	250	65	15	14	700	322	405	121	735	355	535
DCM 50-125 B	50	65	100	132	160	100	70	240	190	50	12	14	525	250	292	47	520	260	355
DCM 50-125 A	50	65	100	132	160	100	70	240	190	50	12	14	525	250	292	50	520	260	355
DCM 50-160 B	50	65	100	150	180	100	70	265	212	50	12	14	590	270	340	65	615	310	460
DCM 50-160 A	50	65	100	150	180	100	70	265	212	50	12	14	590	270	340	71	615	310	460
DCM 50-200 C	50	65	100	160	200	100	70	265	212	50	12	14	635	290	360	82	665	335	535
DCM 50-200 B	50	65	100	160	200	100	70	265	212	50	12	14	635	290	360	89	665	335	535
DCM 50-200 A	50	65	100	160	200	100	70	265	212	50	12	14	705	290	360	122	735	355	535
DCM 50-250 C	50	65	100	180	225	125	95	320	250	65	14	14	705	332	405	125	735	355	535
DCM 50-250 B	50	65	100	180	225	125	95	320	250	65	14	14	750	332	405	140	815	355	535
DCM 50-250 A	50	65	100	180	225	125	95	320	250	65	14	14	750	332	405	149	815	355	535
DCM 65-125 B	65	80	100	160	180	125	95	280	212	65	14	14	605	280	340	64	615	310	460
DCM 65-125 A	65	80	100	160	180	125	95	280	212	65	14	14	605	280	340	70	615	310	460
DCM 65-160 C	65	80	100	160	200	125	95	280	212	65	14	14	635	290	360	84	665	335	535
DCM 65-160 B	65	80	100	160	200	125	95	280	212	65	14	14	635	290	360	90	665	335	535
DCM 65-160 A	65	80	100	160	200	125	95	280	212	65	14	14	705	290	360	120	735	355	535
DCM 65-200 C	65	80	100	180	225	125	95	320	250	65	14	14	705	330	405	122	735	355	535
DCM 65-200 B	65	80	100	180	225	125	95	320	250	65	14	14	750	330	405	138	815	355	535
DCM 65-200 A	65	80	100	180	225	125	95	320	250	65	14	14	750	330	405	148	815	355	535
DCM 65-250 B	65	80	100	200	250	160	120	360	280	80	16	19	850	370	450	239	850	380	490
DCM 65-250 A	65	80	100	200	250	160	120	360	280	80	16	19	850	370	450	253	850	380	490
DCM 80-160 D	80	100	125	180	225	125	95	320	250	65	14	14	665	330	405	98,5	665	335	535
DCM 80-160 C	80	100	125	180	225	125	95	320	250	65	14	14	735	330	405	129	735	355	535
DCM 80-160 B	80	100	125	180	225	125	95	320	250	65	14	14	780	330	405	143	815	355	535
DCM 80-160 A	80	100	125	180	225	125	95	320	250	65	14	14	780	330	405	152	815	355	535
DCM 80-200 B	80	100	125	180	225	125	95	345	280	65	16	14	870	355	405	233	850	380	490
DCM 80-200 A	80	100	125	180	225	125	95	345	280	65	16	14	870	355	405	247	850	380	490