

Elettropompe Centrifughe Bigiranti Monoblocco

Centrifugal Two-Impeller Electric Pumps, Enbloc

modello 2DCD/2DCB



made in ITALY

GENERALITA' / FEATURES

Elettropompe centrifughe bigiranti monoblocco ideali per pressurizzazione impianti idrici domestici ed industriali, piccole e medie irrigazioni.
Centrifugal two-impeller electric pumps enbloc, suitable for pressurizing civil and industrial booster plants and small-medium irrigations.

MATERIALI / MATERIALS

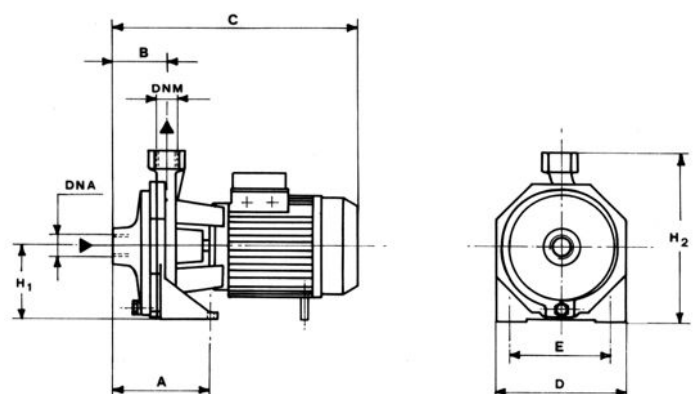
- Corpo pompa e supporto ghisa.
- Albero: acciaio inox AISI 416 (Hp1)-AISI 303 (Hp 1,5-Hp 2-Hp 3-Hp 4-Hp 5,5-Hp 7,5)-AISI 304 (Hp 10-Hp 12,5-Hp 15)
- Girante: noryl sui modelli da 2DCD67 a 2DCBT73
- Lega di ottone stampato sui modelli da 2DCBT74 a 2DCBT77
- *Pump body and bracket cast-iron*
- *Shaft: stainless steel AISI 416 (Hp1)-AISI 303 (Hp 1,5-Hp 2-Hp 3-Hp 4-Hp 5,5-Hp 7,5)-AISI 304 (Hp 10-Hp 12,5-Hp 15)*
- *Impeller: noryl on models from 2DCD67 to 2DCBT73*
- *Brass on models: from 2DCBT74 to 2DCBT77*

MOTORE / MOTOR

- Motore chiuso autoventilato
- Grado di protezione IP44
- Isolamento classe F
- Alimentazione monofase 230V-50Hz con protezione termica incorporata fino a 2 HP e condensatore perennemente inserito
- Alimentazione trifase: 230/400V-50Hz fino a 5.5 HP, 400/690V-50Hz da 7.5 HP, con protezione a cura dell'utilizzatore
- *Self ventilated closed motor*
- *Protection IP44*
- *Insulation Class F*
- *Single-phase feeding 230V-50Hz with built-in thermal protection up to 2 HP and capacitor permanently connected*
- *Three-phase feeding 230/400V-50Hz up to 5.5 HP, 400/690V-50Hz from 7.5 HP, with protection at user's care*

LIMITI DI IMPIEGO / OPERATING CONDITIONS

- Mod 2DCD67: pressione max 6 ATE, temperatura acqua max 50°C
- Mod da 2DCD68 a 2DCBT77: max pressione 10ATE, temperatura acqua max 90°C
- *Mod 2CD67 max pressure 6 ATE, water temperature max 50°C*
- *Mod from 2DCD68 to 2DCBT77 max pressure 10 ATE water temperature max 90°C*



Elettropompe Centrifughe Bigiranti Monoblocco

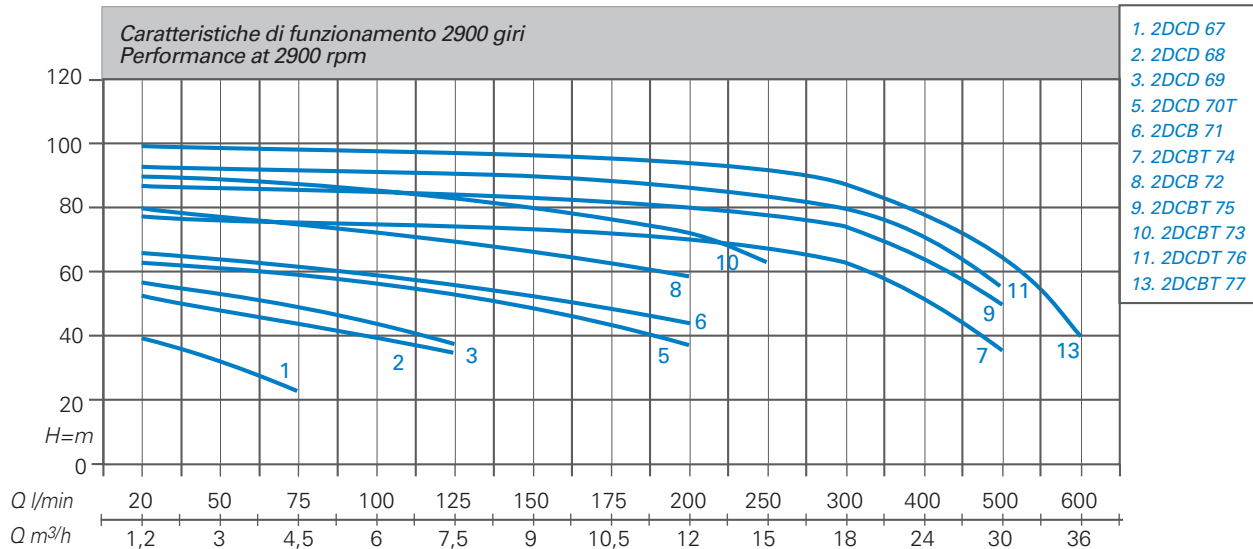
Centrifugal Two-Impeller Electric Pumps, Enbloc

modello 2DCD/2DCB



PRESTAZIONI TECNICHE 2900 GIRI / TECHNICAL PERFORMANCE AT 2900 RPM

Modello Model		Pot. nominale Nominal power		AMPERE		Q=Portata - Capacity													
Monofase Single-phase 230V 50Hz	Trifase Three-phase 230/400V 50Hz	Hp	kW P2	Monofase Single-phase 230V	Trifase Three-phase 400V	m³/h	1,2	3	4,5	6	7,5	9	10,5	12	15	18	24	30	36
						l/min	20	50	75	100	125	150	175	200	250	300	400	500	600
Prevalenza manometrica totale in m. C.A. Total head in meters w.c.																			
2DCD 67		1	0,74	5,4		39,4	32,5	23											
2DCD 68		1,5	1,1	10,2		52	48	44	40	35									
2DCD 69		2	1,5	11,5		56	53	49	44	38									
2DCD 70T		3	2,2		5,2	63	59	55	50	43	36								
2DCB 71		4	3		7,9	65,2	63,3	61	58,4	55,2	51,5	47,8	44,2						
2DCB 72		5,5	4		9,8	79,1	76,1	74,6	72	69,4	66	62,4	58,7						
2DCBT 73		7,5	5,5		11,6	89	88,6	87	84,8	82,3	79,2	76,3	72,5	62,7					
2DCBT 74		7,5	5,5		15	76,5	75,8	74,9	74	73,5	73	71,2	70,5	66,9	62,8	51,6	36		
2DCBT 75		10	7,5		17,2	86,1	85,8	85,3	84,8	84	83,2	81,5	80,7	77,7	74,3	64	50,2		
2DCBT 76		12,5	9,2		18,9	93,1	92,5	91,8	91	90	88,9	87,6	86,3	83	79,7	70,5	55,2		
2DCBT 77		15	11		20,4	98,6	98,5	98	97,6	97	96,4	95,3	94,2	91,5	87,6	78,2	65,6	40,9	



Caratteristiche di funzionamento per servizio continuo, con altezza di aspirazione fino a 7 mt e $\gamma=1 \text{ Kg/dm}^3$. Per aspirazione oltre 4 mt. installare un tubo aspirante con diametro interno maggiore del diametro della bocca aspirante.
Performance specified refer to continuous operation, with a manometric suction lift of 7 m. and $\gamma=1 \text{ Kg/dm}^3$. For suction over 4 m. install a sucking pipe with internal diameter larger than the suction connection.

MODELLO POMPA PUMP MODEL	DIMENSIONI POMPA mm PUMP DIMENSIONS mm								
	A	B	C	D	E	H1	H2	DNA	DNM
2DCD 67	122	72	328	180	140	98	228	1" G	1" G
2DCD 68	115	82	385	210	170	110	265	1" 1/4 G	1" G
2DCD 69	115	82	385	210	170	110	265	1" 1/4 G	1" G
2DCD 70T	115	82	385	210	170	110	265	1" 1/4 G	1" G
2DCB 71	145	95,5	463	266	212	135	305	1" 1/2 G	1" 1/4 G
2DCB 72	145	95,5	463	266	212	135	305	1" 1/2 G	1" 1/4 G
2DCBT 73	145	95,5	480	266	212	135	305	1" 1/2 G	1" 1/4 G
2DCBT 74	190	120	605	275	210	150	330	2" G	1" 1/4 G
2DCBT 75	190	120	605	275	210	150	330	2" G	1" 1/4 G
2DCBT 76	190	120	645	275	210	150	330	2" G	1" 1/4 G
2DCBT 77	190	120	645	275	210	150	330	2" G	1" 1/4 G