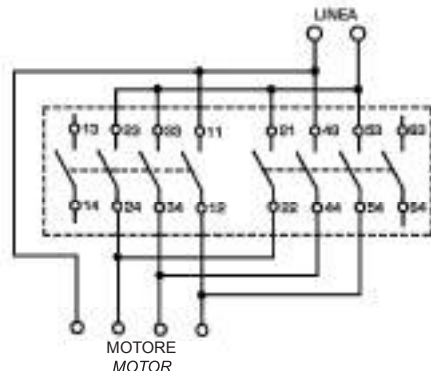


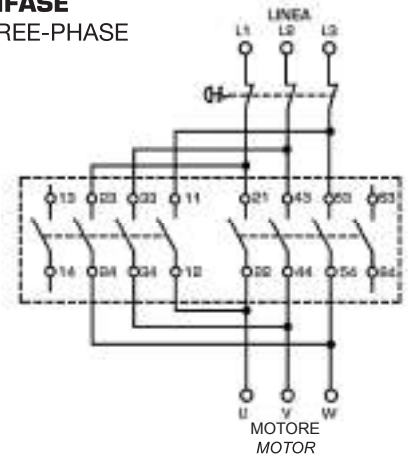
# PULSANTIERA PENSILE MONTATA SU PARANCHI "BETA" PENDANT STATION MOUNTED ON "BETA" HOISTS



## MONOFASE SINGLE-PHASE



## TRIFASE THREE-PHASE



Articolo Art.	Modello Model
RR.2280	DC 30RG

### CARATTERISTICHE GENERALI

- Custodia in ABS a doppio isolamento
- Grado di protezione IP65
- Temperatura ambiente di impiego -25° +70° C
- Contatti ad apertura lenta a doppia interruzione ad azionamento rapido
- Ingresso cavo con pressacavo antistrappo M25
- Tensione nominale di isolamento Ui 500V
- Corrente nominale termica Ith 25A
- 2 sensi di marcia interbloccati meccanicamente

### Descrizione:

- Per comando diretto per motori monofase e trifase 1 velocità
- n. 1 Emergenza EN418 a fungo Ø 30 sblocco
- Rotazione 1NC+1NA monoblocco contatti 4NA

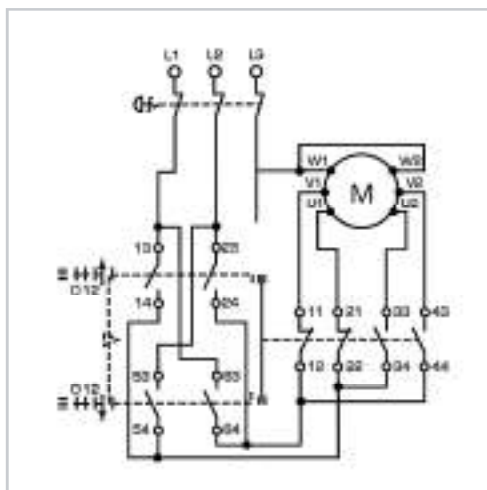
### GENERAL CHARACTERISTICS

- Double insulated ABS enclosures
- IP65 protection
- Ambient temperature operating -25° +70° C
- Slow break or snap action double gap contacts
- Cable entry with M25 cable clamp
- Rated insulation voltage Ui 500V
- Rated thermal current 25A
- 2 directions mechanically interlocked

### Description:

- For single/three-phase 1 speed motors direct control
- No. 1 Emergency stop Ø 30 turn to release EN418
- With 1NC+1NO contacts and 4NO contact block

## PULSANTIERA PENSILE PER CIRCUITI DI POTENZA GIOVENZANA PENDANT STATION FOR POWER CIRCUITS



### Descrizione:

- Per comando diretto per motori monofase a 2 velocità
- Emergenza EN418 a fungo Ø 30 sblocco a rotazione
- 3 contatti NC con: monoblocco contatti 2NA + 2NC scalati

### Description:

- For 2-speed motor single-phase direct control
- No. 1 Emergency stop Ø 30 turn to release EN418
- With 3NC contacts and: 2NO + 2NC contact block

Articolo Art.	Modello Model
RR.2285	DC 30D2