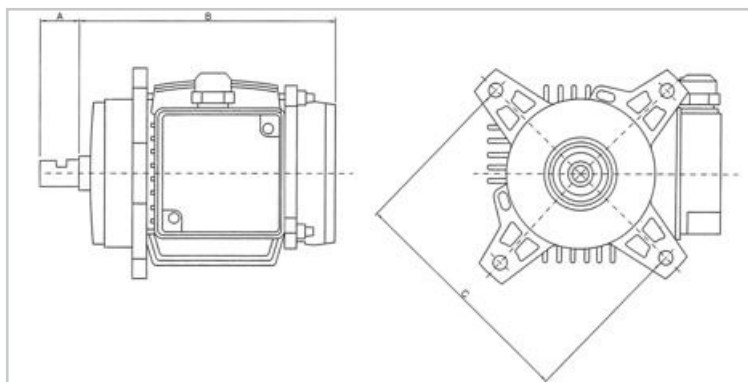


MOTORI TRIFASE PER AEROTERMI A PARETE

THREE-PHASE MOTORS FOR WALL-MOUNTED HEATERS



Intercambiabili con motori di marca **SABIANA** - IP54 -
Esecuzione: chiuso.
Interchangeable motors with **SABIANA** brand - IP54 -
Enclosed construction.



Motori trifasi - 2 velocità / Three-phase motors - 2 speed

Articolo Art.	Ø Albero Ø Shaft	Poli Poles	Kw	Giri RPM	A	B	C
TRM.05	12	4/6	0.12-0.07	1400-900	30	160	155
TRM.06	14	4/6	0.12-0.07	1400-900	30	160	155
TRM.07	12	4/8	0.12-0.05	1400-700	30	160	155
TRM.08	14	4/8	0.12-0.05	1400-700	30	160	155

N.B. Motori 4/6 Poli: avvolgimento unico / N.B. 4/6 poles motors: single winding.

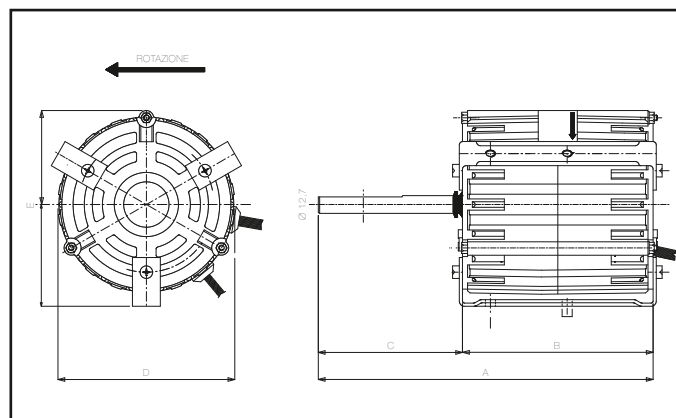
Motori trifasi - 1 velocità / Three-phase motors - 1 speed

Articolo Art.	Ø Albero Ø Shaft	Poli Poles	Kw	Giri RPM	A	B	C
TRM.01	12	4	0.18	1400	30	160	155
TRM.02	14	4	0.18	1400	30	160	155
TRM.03	12	6	0.11	900	30	160	155
TRM.04	14	6	0.11	900	30	160	155

MOTORI PER VENTILATORI CENTRIFUGHI

MOTORS FOR CENTRIFUGAL BLOWERS

NOVITÀ
NEW



Motori monofasi 6 POLI / Electric single-phase 6 POLES

Articolo Art.	Modello Model	N° Alberi No. Shafts	Watt Resi Watt given	Giri RPM	Esecuzione Model	A	B	C	Ø D	E
TRM.250	E002500	1	187	930	Chiuso / Enclosed	207	136,6	70,4	129	140,35
TRM.260	E002600	1	250	930	Chiuso / Enclosed	207	136,6	103,4	129	140,35