

# MOTORI DIRETTI

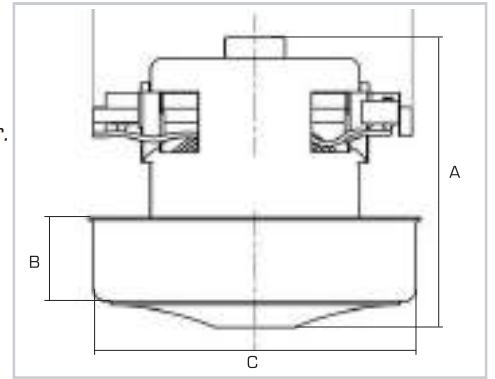
## THROUGH FLOW MOTORS

### CARATTERISTICHE TECNICHE:

Esecuzione con due cuscinetti a sfere.  
 Due impedenze antidisturbo radio.  
 Classe d'isolamento B Grado II.  
 Motore monofase 230V 50/60 Hz.  
 Costruzione conforme alle norme CE.

### TECHNICAL CHARACTERISTICS:

Execution with two ball bearings.  
 Two radio antijamming impedances.  
 Insulation class B Degree II.  
 230V 50/60 Hz single-phase motor.  
 CE norms.



NOVITÀ  
NEW

Articolo Art.	Potenza max W Max power W	A	B	C	Stadi Stages
<b>ASP. 314</b>	1000	132	45	129/136	1
<b>ASP. 314 L</b> KARKER - HILTI	1200	136	46	143/149	1



Articolo Art.	Potenza max W Max power W	A	B	C	Stadi Stages
<b>ASP. 315</b>	1000	121	45	132	1
<b>ASP. 315 L</b>	1400	122	45	139	1



Articolo Art.	Potenza max W Max power W	A	B	C	Stadi Stages
<b>ASP. 316</b>	1200	125	45	130	1



NOVITÀ  
NEW

Articolo Art.	Potenza max W Max power W	A	B	C	Stadi Stages
<b>ASP. 318</b>	1400	114	44	130	1