

ELETTROPOMPE CENTRIFUGHE AD IMMERSIONE

CENTRIFUGAL IMMERSION PUMPS



CARATTERISTICHE CHARACTERISTICS

Particolarità costruttive:

- Struttura della pompa in materiale termoplastico non infiammabile conforme alle norme VDE 0730 e UL 94.
- Motore asincrono monofase specifico per applicazioni su macchine trifasi e monofasi.
- Avvolgimenti in filo di rame doppio smalto classe H 180°C.
- Isolamento verso massa maggiore di 5000 V.
- Cuscinetti a doppio schermo.
- Albero in acciaio inox. AISI 420.

Construction features:

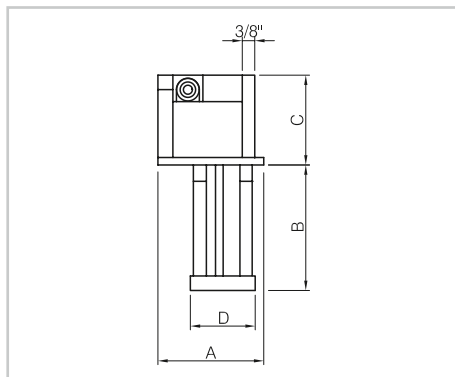
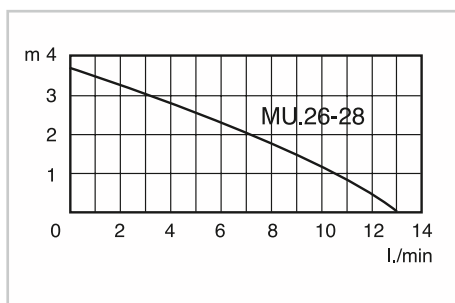
- Pump structure in non-flammable thermoplastic material in conformity with VDE 0730 and UL 94.
- Asynchronous single-phase motor for fitting to three-phase and single-phase motors.
- Double-enamelled copper wire windings class H 180°C.
- Earth insulation greater than 5000 V.
- Double-shield bearings.
- AISI 420 stainless-steel shaft.

Motore

- Potenza resa all'albero 60 W.
- Alimentazione V. 220/380.
- Assorbimenti A. 0,5/0,33.
- Frequenza Hz. 50.

Motor:

- Power output at shaft 60 W.
- Power voltage 220/380 V.
- Amp draw 0.5/0.33 A.
- Frequency 50 Hz.



Articolo Art.	A	B	C	D
MU.26	118	85	80	75
MU.27	118	120	80	75
MU.28	118	150	80	75