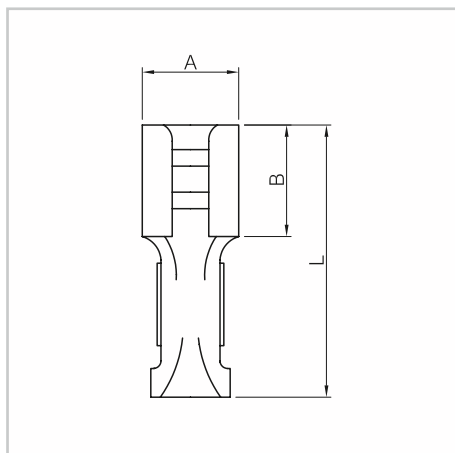


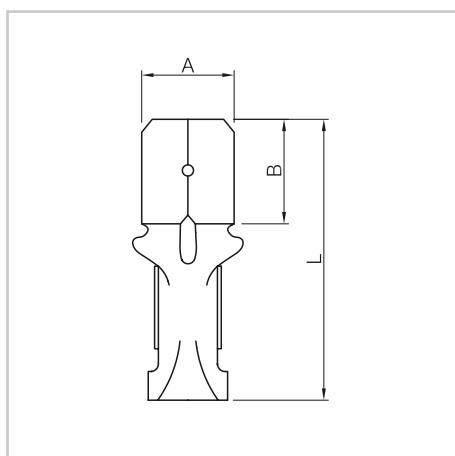
# CONNETTORI AD INNESTO RAPIDO NON ISOLATI

## NOT INSULATED QUICK COUPLING CONNECTORS



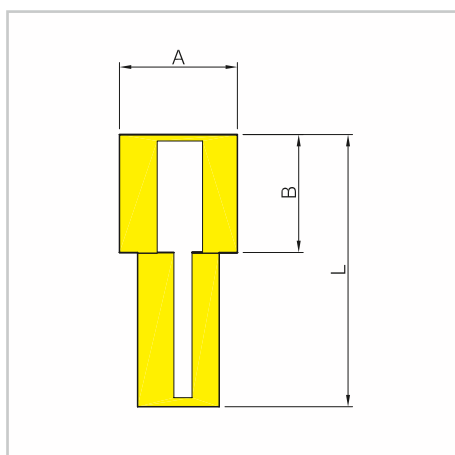
**INNESTO FEMMINA**  
FEMALE CONNECTOR

Articolo Art.	Sezione mm <sup>2</sup> Section mm <sup>2</sup>	A per maschio mm. A for male mm.	B mm.	L mm.
<b>7017</b>	0.5÷1	2.8x0.5	6.3	15
<b>7018</b>	0.5÷1	4.8x0.5	6.3	15
<b>7019</b>	1÷2.5	6.3x0.8	7.7	19



**INNESTO MASCHIO**  
MALE CONNECTOR

Articolo Art.	Sezione mm <sup>2</sup> Section mm <sup>2</sup>	A mm.	B mm.	L mm.
<b>7023A</b>	0.5÷1	2.8x0.5	5.8	13
<b>7023</b>	0.5÷1	4.8x0.5	6.3	17.3
<b>7024</b>	1÷2.5	6.3x0.8	7.9	20



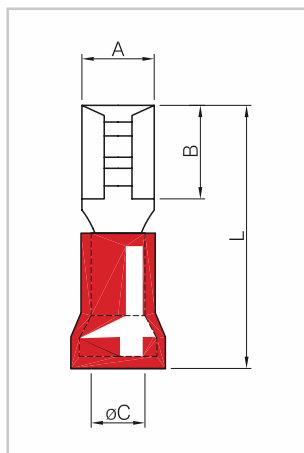
**CAPPUCCIO PER CONNETTORI**  
CAP FOR CONNECTOR

Articolo Art.	A mm.	B mm.	L mm.	Adatto per Suitable for
<b>7117</b>	5.5	7	18	Femmina 2.8 / Female 2.8
<b>7118</b>	7.5	9	20	Femmina 4.8 / Female 4.8
<b>7120</b>	9	11	24	Femmina 6.3 / Female 6.3

1 confezione = 100 pz. / 1 pack = 100 pcs.

# CONNETTORI AD INNESTO RAPIDO

## QUICK COUPLING CONNECTORS

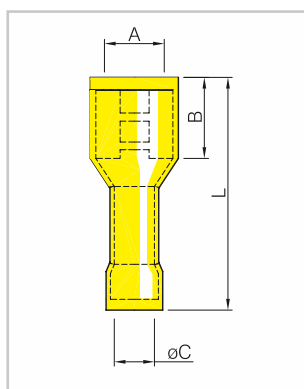


### PREISOLATI INNESTO FEMMINA / PRE-INSULATED FEMALE CONNECTORS

**Materiale:** ottone stagnato elettroliticamente.

**Material:** electrolytic tin plated brass.

	Articolo Art.	Sezione mm <sup>2</sup> Section mm <sup>2</sup>	A per maschio mm. A for male mm.	B mm.	Ø C mm. interno rame Ø C mm. copper interior	L mm.
<b>Rosso / Red</b>	<b>7021B</b>	0.25÷1.6	2.8x0.5	6.4	1.8	18.5
	<b>7021</b>	0.25÷1.6	2.8x0.8	6.4	1.8	18.5
	<b>7025</b>	0.25÷1.5	6.3x0.8	7.8	1.8	20.5
<b>Blu / Blue</b>	<b>7026</b>	1.5÷2.5	6.3x0.8	7.8	2.3	20.5
<b>Giallo / Yellow</b>	<b>7027</b>	4÷6	6.3x0.8	7.8	3.5	23.5

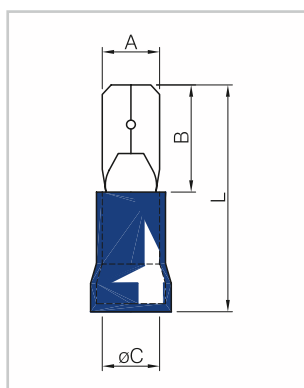


### ISOLATI INNESTO FEMMINA / INSULATED FEMALE CONNECTORS

**Materiale:** ottone stagnato elettroliticamente.

**Material:** electrolytic tin plated brass.

	Articolo Art.	Sezione mm <sup>2</sup> Section mm <sup>2</sup>	A per maschio mm. A for male mm.	B mm.	Ø C mm. interno rame Ø C mm. copper interior	L mm.
<b>Rosso / Red</b>	<b>7015</b>	0.25÷1.5	6.3x0.8	7.8	1.8	22
<b>Blu / Blue</b>	<b>7016</b>	1.5÷2.5	6.3x0.8	7.8	2.3	22
<b>Giallo / Yellow</b>	<b>7016B</b>	4÷6	6.3x0.8	7.8	3.5	25.5



### PREISOLATI INNESTO MASCHIO / PRE-INSULATED MALE CONNECTORS

**Materiale:** ottone stagnato elettroliticamente.

**Material:** electrolytic tin plated brass.

	Articolo Art.	Sezione mm <sup>2</sup> Section mm <sup>2</sup>	A per maschio mm. A for male mm.	B mm.	Ø C mm. interno rame Ø C mm. copper interior	L mm.
<b>Rosso / Red</b>	<b>7028</b>	0.25÷1.5	6.3x0.8	8	1.8	20.7
<b>Blu / Blue</b>	<b>7029</b>	1.5÷2.5	6.3x0.8	8	2.3	21
<b>Giallo / Yellow</b>	<b>7030</b>	4÷6	6.3x0.8	8	3.5	25.5

1 confezione = 100 pz. / 1 pack = 100 pcs.