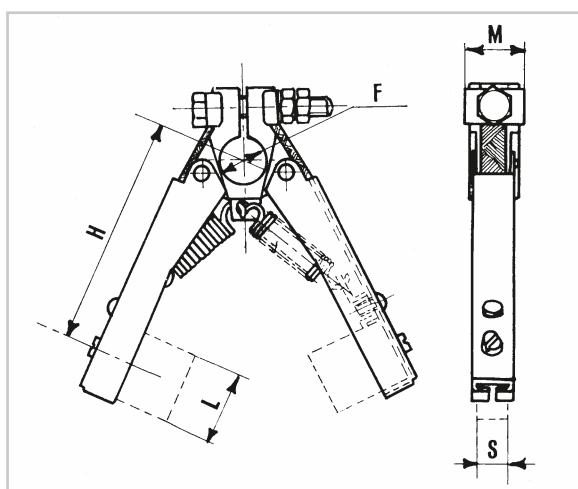
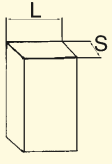


# PORTASPAZZOLE PER COLLETTORI AD ANELLI

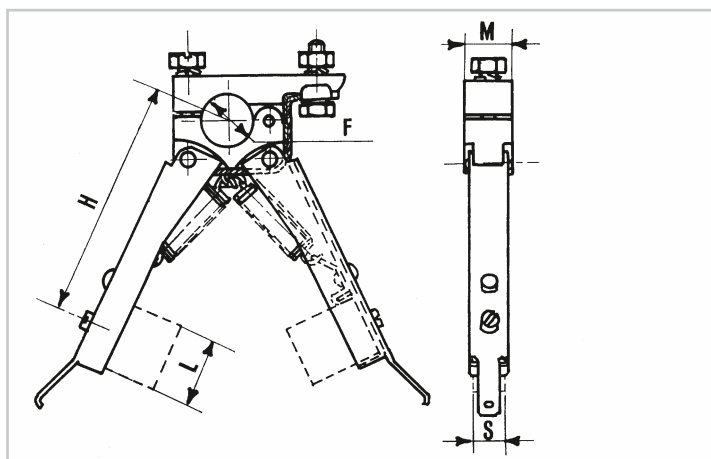
## BRUSH HOLDER FOR SLIP RINGS

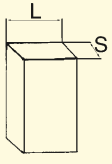
- Morsetto in ottone fuso, leva portaspazzole in lamiera di ottone stampata non concentrica con il perno di fissaggio.
- *Cast brass clamp, brush holder lever in drop-forged brass plate, not concentric with fixing pin.*
- Spazzole fissate con vite o a pressione.
- *Brushes fixed with screw or pressure-fitted.*
- Il passaggio corrente tra spazzola e morsetto avviene mediante piattina di rame flessibilissima stagnata alle due estremità di contatto.
- *Current passes between the brush and the clamp by means of an extra-flexible copper plate, tin-plated at the two contact ends.*



| Articolo<br>Art. |  |                              | H   | M  | F  |
|------------------|---|------------------------------|-----|----|----|
|                  | S<br>spessore<br>S<br>Thickness   | L<br>larghezza<br>L<br>Width |     |    |    |
| <b>BPS.674</b>   | 5   | 8                            | 35  | 9  | 10 |
| <b>BPS.675</b>   | 5   | 10                           | 40  | 9  | 10 |
| <b>BPS.676</b>   | 8   | 12                           | 42  | 13 | 10 |
| <b>BPS.684</b>   | 8   | 16                           | 44  | 13 | 12 |
| <b>BPS.685</b>   | 8   | 16                           | 50  | 13 | 12 |
| <b>BPS.686</b>   | 8   | 16                           | 62  | 13 | 12 |
| <b>BPS.687</b>   | 8   | 16                           | 65  | 13 | 16 |
| <b>BPS.688</b>   | 8   | 16                           | 70  | 13 | 12 |
| <b>BPS.689</b>   | 8   | 20                           | 60  | 13 | 12 |
| <b>BPS.690</b>   | 8   | 20                           | 63  | 13 | 16 |
| <b>BPS.691</b>   | 8   | 25                           | 65  | 13 | 12 |
| <b>BPS.692</b>   | 10  | 20                           | 65  | 15 | 16 |
| <b>BPS.693</b>   | 10  | 25                           | 63  | 15 | 16 |
| <b>BPS.694</b>   | 12  | 25                           | 84  | 16 | 16 |
| <b>BPS.695</b>   | 12  | 32                           | 80  | 16 | 16 |
| <b>BPS.696</b>   | 16  | 32                           | 110 | 20 | 16 |

- Morsetto in ottone fuso e apribile a cerniera, leva portaspazzole in lamiera di ottone stampata non concentrica con il perno di fissaggio.
- *Openable hinged cast brass clamp, brush holder lever in drop-forged brass plate, not concentric with the fixing pin.*
- Il passaggio corrente tra spazzola e morsetto avviene mediante piattina di rame flessibilissima stagnata alle due estremità di contatto.
- *Current passes between the brush and the clamp by means of an extra-flexible copper plate, tin-plated at the two contact ends.*



| Articolo<br>Art. |  |                              | H   | M  | F  |
|------------------|---|------------------------------|-----|----|----|
|                  | S<br>spessore<br>S<br>Thickness   | L<br>larghezza<br>L<br>Width |     |    |    |
| <b>BPS.698</b>   | 8   | 20                           | 66  | 13 | 16 |
| <b>BPS.705</b>   | 10  | 25                           | 71  | 15 | 18 |
| <b>BPS.710</b>   | 12  | 40                           | 106 | 18 | 22 |
| <b>BPS.715</b>   | 20  | 40                           | 110 | 25 | 22 |