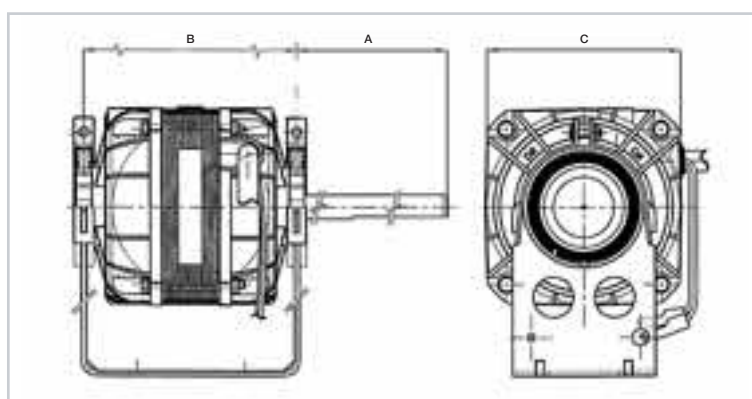


MOTORI MONOFASE PER VENTILCONVETTORI

SINGLE-PHASE MOTORS FOR FAN COILS



Motori 4 POLI - multi velocita' / 4 POLES - Multi speed motors

Articolo Art.	Modello Model	N° Alberi No. Shafts	Watt Resi Watt given	N. vel. No. speed	Giri RPM	Esecuzione Model	A	B	C	Rotazione Rotation
TRM.807	103M 2025/1Q	1	23	3	1400	Chiuso / Enclosed	170	111	103x103	DX
TRM.819	103B 2025/3Q	2	23	3	1400	Chiuso / Enclosed	180	115	103x103	-
TRM.808	103B 3050/1Q	2	35	3	1400	Chiuso / Enclosed	210	115	103x103	-
NOVITÀ NEW TRM.840	104B 3060/1Q	2	60	4	1400	Chiuso / Enclosed	224	111	103x103	-
TRM.817	103B 4080/1Q	2	80	3	1400	Aperto / Open	210	135	103x103	-
NOVITÀ NEW TRM.835	106B 5085/1Q	2	85	6	1400	Chiuso / Enclosed	210	131	103x103	-
TRM.820	104B 50110/1Q	2	113	4	1400	Chiuso / Enclosed	190	131	103x103	-
NOVITÀ NEW TRM.830	103B 50185/1Q	2	185	3	1400	Chiuso / Enclosed	205	131	103x103	-

Motore 6 POLI - 3 velocita' / 6 POLES - 3 Speed motor

Articolo Art.	Modello Model	N° Alberi No. Shafts	Watt Resi Watt given	Giri RPM	Esecuzione Model	A	B	C
TRM.818	103B 62020/1Q	2	18	900	Aperto / Open	200	115	103x103